

Imadło Ski Vise Comp SKI MAN



Cena	581,00 zł
Dostępność	Niedostępny - zadzwoń
Czas wysyłki	24 godziny
Numer katalogowy	SK691
Kod EAN	8058983780824
Producent	Ski Man

Opis produktu

Oferta Sklepu REMSPORT: Imadło narciarskie do zamocowania nart alpejskich (zjazdowych), produkt włoskiej firmy **SKI MAN**, jest to model Ski Vise Comp (numer katalogowy 691).

DOBRE IMADŁO TO PODSTAWA SERWISU NARCIARSKIEGO

Ski Vise Comp Ski Man to nowy, poprawiony i udany model tego włoskiego producenta. Co go wyróżnia? Solidna aluminiowa budowa, typ trzyszczękowy (dwa elementy zaciskowe i jedna ruchoma szczęka mocującą), trzypunktowy (trzy punkty podparcia, co ma duże znaczenie podczas serwisu długich nart) i nowość trzypozycyjny (trzy możliwości zamocowania narty).

Rozstaw szczęki środkowej wynosi od 38 do 90mm, a jej szerokość to 30mm. Oczywiście nie ma problemu z mocowaniem narty w szczęce środkowej. Poniżej zdjęcia przedstawiające mocowanie różnego rodzaju typu nart (zjazdowe, freeride, freestyle, skitour).

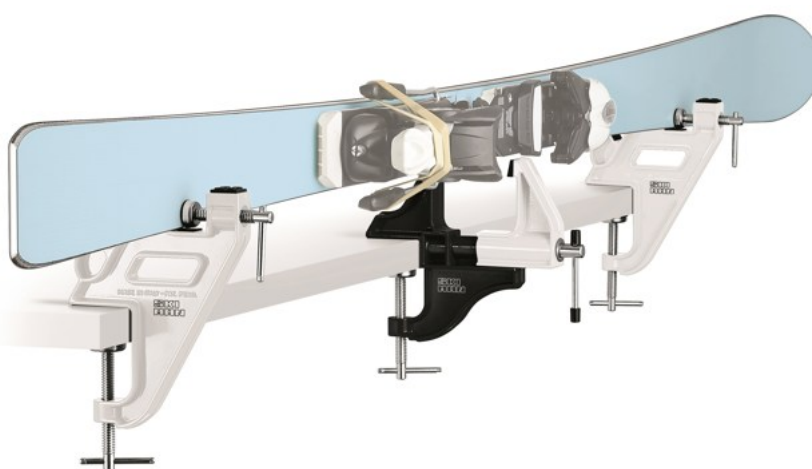


Narty zjazdowe w tym modelu możemy zamocować na trzy sposoby (specjalne gumowe podkładki z wypustkami uniemożliwiają przesuwanie się narty w imadle):

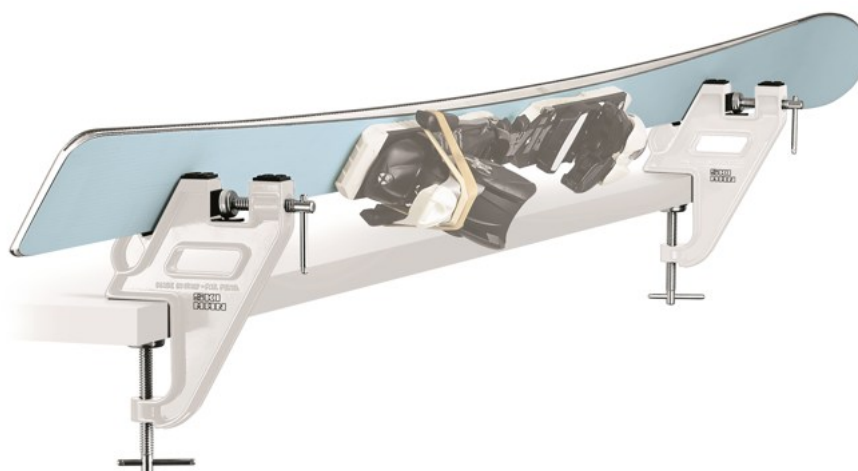
- poziomo (takie ułożenie narty umożliwi nam wykonanie takich czynności serwisowych jak: smarowanie na gorąco, na zimno oraz ostrzenie krawędzi dolnej),



- pionowo pod kątem 90 stopni (takie ułożenie narty umożliwi nam prawidłowe wykonanie ostrzenia krawędzi bocznej).



- pod kątem 60 stopni (do ostrzenia krawędzi bocznej)



Ten model jest na tyle uniwersalny, że po dokupieniu specjalnego adaptera Bravo Support, może służyć jako imadło do serwisu nart biegowych (patrz zakładka "Akcesoria dodatkowe").

W komplecie znajdują się dwie sztuki gumek do skistop (bardzo ważny element mający za zadanie zablokować skistopy narty w położeniu poziomym).

Zalety imadła **Ski Vise Comp SKI MAN**:

- bardzo lekki aluminiowy korpus,
- lekkie i łatwe w transporcie (możliwość wykorzystania go na wyjeździe narciarskim),
- proste w użyciu,
- ochronne gumowe nakładki zapobiegające ewentualnym uszkodzeniom nart,
- po dokupieniu specjalnej przystawki Bravo przekształcimy ten model w imadło biegowe.

Proszę pamiętać, że prawidłowe i pewne zamocowanie narty to podstawa, wszelkich prac związanych z serwisem i tuningiem narciarskim

Charakterystyka techniczna imadła:

Szerokość szczęki środkowej: **30mm**

Typ imadła: **Trzypozycyjne**

Podparcie: **Trzypunktowe**

Mocowanie snowboardu: **Tak (opcja)**

Rozstaw szczęki środkowej: **38mm - 90mm**

Mocowanie narty pionowe: **Tak**

Mocowanie narty poziome: **Tak**

Mocowanie narty ukośne: **Tak**

Mocowanie narty biegowej: **Tak (opcja)**